

ЗП 02.110 Рамка

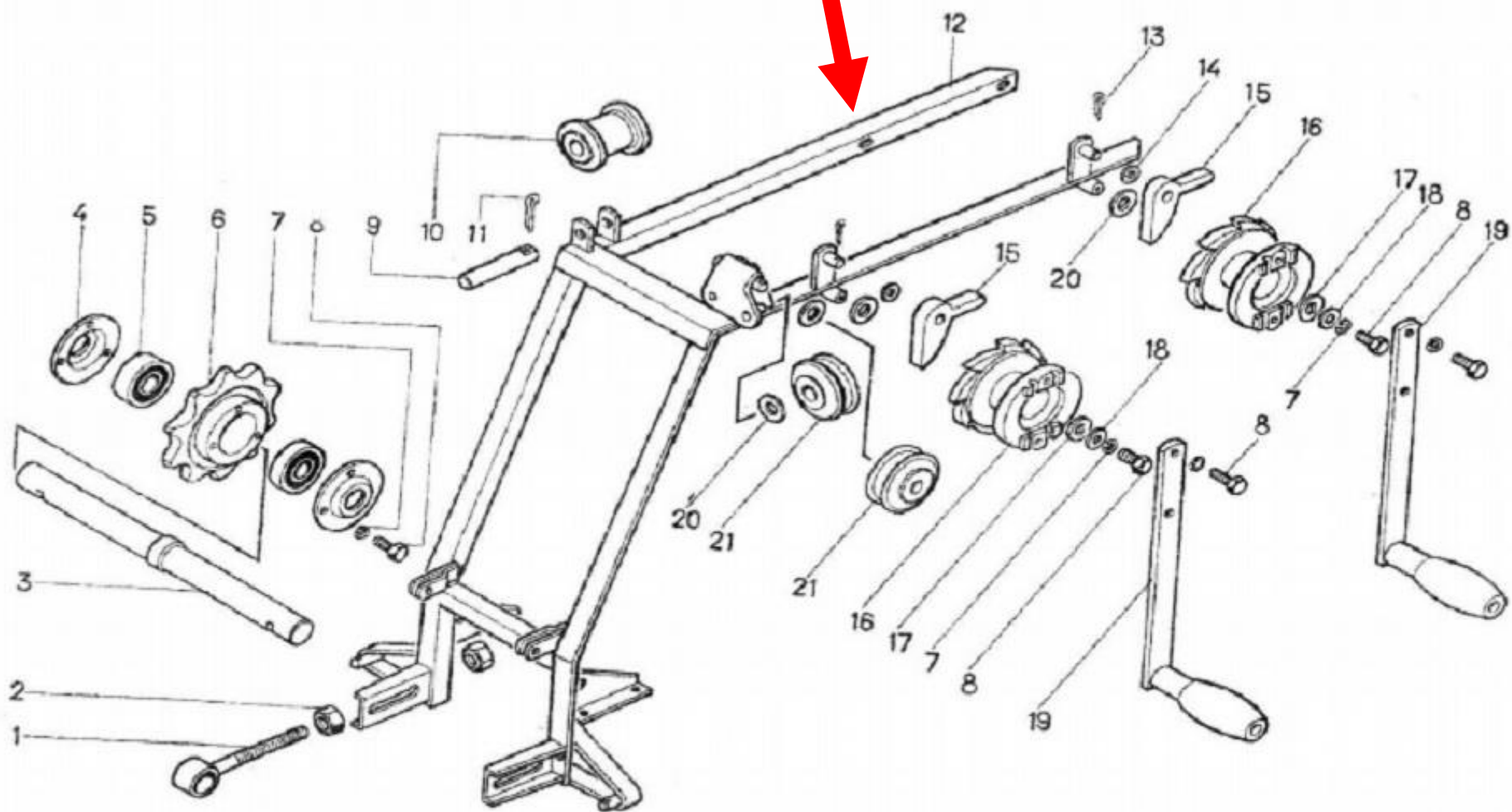


Рис. 8. Рамка питателей ЗП 02.040